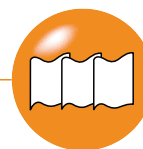


SlimFix® RenoTwin



Renovatie-element voor na-isolatie op bestaande dakelementen en/of doorgezakte gordingdaken

PRODUCTINFORMATIE

Toepassing	Renovatie-element voor het na-isoleren van bestaande dakelementen en/of doorgezakte gordingdaken met dragend dakbeschoot bij woningen en utiliteitsgebouwen, afgewerkt met pannenbedekking, t/m klimaatklasse 3
Breedte	1000 mm (werkend)
Lengte	Op specificatie: van 2000 t/m 7500 mm
Bovenzijde	Versterkte, thermisch reflecterende en dampopen aluminiumfolie met rastermotief, voorzien van 3 constructief ingelijmde houten regels, afm. 40 x 44 mm
Isolatiekern	EPS ^{HR} -SE met een verhoogd isolerend vermogen
Onderzijde	Versterkte, thermisch reflecterende en dampopen aluminiumfolie
Randafwerking	Langszijde: zie matrix Kopse kanten recht of met gootdetail en/of nokafschuining
Certificatie	BCRG-verklaring, LCA, hout: PEFC-keurmerk
ISDE-subsidie meldcode	KA18314, geldend vanaf type 97 conform meldcodelijst RVO

LEVERINGSPROGRAMMA

R _c -klasse	Type	R _c waarde in m ² K/W*						Dikte isolatie in mm	Dikte element in mm incl. tengels	Gewicht in kg/m ² (ca.)	Randafwerking langszijde	Uiterste levertijd in werkdagen (o.o.v)	Prijs per m ²
		Bij isolatiedikte bestaand dakelement in mm											
		0**	0***	20	30	40	50						
3.5	RenoTwin 82	2,85	3,26	3,70	3,92	4,14	4,36	82	104	4,0	messaging/groef	7	38,45
4.0	RenoTwin 97	3,35	3,76	4,20	4,42	4,64	4,86	97	119	4,2	messaging/groef	7	41,65
4.5	RenoTwin 114	3,92	4,32	4,76	4,98	5,20	5,42	114	136	4,5	messaging/groef	7	44,80
5.0	RenoTwin 129	4,42	4,82	5,26	5,48	5,70	5,92	129	151	4,8	messaging/groef	7	48,25
5.5	RenoTwin 141	4,82	5,22	5,66	5,88	6,10	6,32	141	163	5,0	messaging/groef+purgoot	7	51,45
6.3	RenoTwin 166	5,65	6,06	6,50	6,72	6,94	7,16	166	188	5,4	messaging/groef+purgoot	7	55,00
6.7	RenoTwin 180	6,12	6,52	6,96	7,18	7,40	7,62	180	202	5,6	messaging/groef+purgoot	7	58,15
7.0	RenoTwin 188	6,19	6,58	7,02	7,24	7,46	7,68	188	210	5,8	messaging/groef+purgoot	7	61,30
7.3	RenoTwin 195	6,42	6,83	7,25	7,47	7,69	7,91	195	217	5,9	messaging/groef+purgoot	7	64,40
8.0	RenoTwin 224	7,33	7,72	8,16	8,38	8,60	8,82	224	246	6,4	messaging/groef+purgoot	7	68,05
9.0	RenoTwin 258	8,41	8,80	9,24	9,46	9,68	9,90	258	280	7,0	messaging/groef+purgoot	7	74,35

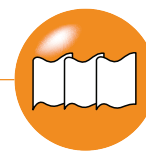
* R_c-waarde berekend bij een bestaand dakelement met een R_c van 0,66 m²K/W bij dikte 20 mm, een R_c van 0,88 m²K/W bij dikte 30 mm, een R_c van 1,10 m²K/W bij dikte 40 mm en een R_c van 1,32 m²K/W bij dikte 50 mm (Conform bijlage i.2.1.4 NTA 8800)

** R_c-waarde berekend bij toepassing op een niet geïsoleerd dakbeschoot van 22 mm **zonder** een luchtspouw tussen het dakbeschoot en de isolatieplaat (Conform tabel i.4 NTA 8800)

*** R_c-waarde berekend bij toepassing op een niet geïsoleerd dakbeschoot van 22 mm **met** een luchtspouw tussen het dakbeschoot en de isolatieplaat (Conform tabel i.4 NTA 8800)

SlimFix® RenoTwin

RENOVATIE



Renovatie-element voor na-isolatie op bestaande dakelementen en/of doorgezakte gordingdaken

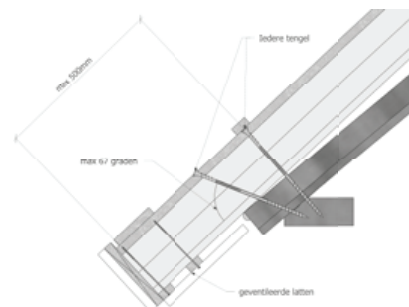
MILIEUPRESTATIES

Type	Milieuprestaties*			Type	Milieuprestaties*		
	MKI	CO ₂ -emissies			MKI	CO ₂ -emissies	
		Paris proof	GWP			Paris proof	GWP
RenoTwin 82	0,49	7	4,6	RenoTwin 180	0,87	13	8,8
RenoTwin 97	0,55	8	5,3	RenoTwin 188	0,90	13	9,2
RenoTwin 114	0,61	9	6,0	RenoTwin 195	0,92	14	9,5
RenoTwin 129	0,67	10	6,7	RenoTwin 224	1,03	16	10,7
RenoTwin 141	0,72	10	7,2	RenoTwin 258	1,16	18	12,2
RenoTwin 166	0,81	12	8,2				

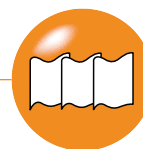
**MKI=Milieu Kosten Index in € / m², Paris proof = CO₂-uitstoot module A1 t/m A5 in in kg CO₂ eq /m², GWP=Global Warming Potential gebaseerd op CO₂ eq (GWP-total over 100 jaar , module A t/m D) EN 15804 +A1, allen berekend met GPR Materiaal met data uit de NMD (febr. 2025). Zie ook uitleg pag. 5

EXTRA BEVESTIGERS BIJ EEN OVERSTEK

Met extra schuin geplaatste schroeven (zie tekening) kan eenvoudig een overstek gerealiseerd worden. Hiervoor zijn per element 3 extra schroeven nodig. Kies voor de lengte de langste schroef zoals deze vermeld staat onder het betreffende type dakelement. Voorbeelden: Bij type RenoTwin 166 de schroef 365xØ8.



SlimFix® RenoTwin



Renovatie-element voor na-isolatie op bestaande dakelementen en/of doorgezakte gordingdaken

HULPMATERIALEN

Type	Uit te vlakken doorbuiging in mm	Bevestiging met RenoTwin schroeven Ø8*				
		Dikte bestaand dakpakket in mm				
		22	40	50	60	70
RenoTwin 82	0	195	195	225	225	225
	20	195	225	225	235	255
	30	225	225	235	255	255
RenoTwin 97	0	195	225	225	235	255
	20	225	235	255	255	275
	30	225	255	255	275	275
RenoTwin 114	0	225	225	235	255	255
	20	235	255	255	275	275
	30	255	255	275	275	302
RenoTwin 129	0	225	255	255	275	275
	20	255	275	275	302	302
	30	255	275	302	302	302
RenoTwin 141	0	235	255	275	275	302
	20	255	275	302	302	302
	30	275	302	302	302	335
RenoTwin 166	0	275	302	302	302	335
	20	302	302	335	335	335
	30	302	335	335	335	365

Type	Uit te vlakken doorbuiging in mm	Bevestiging met RenoTwin schroeven Ø8*				
		Dikte bestaand dakpakket in mm				
		22	40	50	60	70
RenoTwin 180	0	275	302	302	335	335
	20	302	335	335	335	365
	30	302	335	335	365	365
RenoTwin 188	0	302	302	335	335	335
	20	302	335	335	365	365
	30	335	335	365	365	365
RenoTwin 195	0	302	335	335	335	335
	20	335	335	335	365	365
	30	335	335	365	365	365
RenoTwin 224	0	335	335	365	365	365
	20	365	365	365	397	397
	30	365	365	397	397	397
RenoTwin 258	0	365	397	397	397	435
	20	397	397	435	435	435
	30	397	435	435	435	435

*De lengte van de schroef is bepaald volgens NEN-EN 1995-1-1+C1+A1 en gebaseerd op: de dikte van RenoTwin + dikte bestaand dakpakket, incl. tengels + eventuele uitvlakking tot max. 30 mm + min. 40 mm gordingdiepte. Project-specifiek en bij hogere doorbuigingen kan IsoBouw de schroeflengte berekenen.

	RenoTwin schroeven									
	8x195	8x225	8x235	8x255	8x275	8x302	8x335	8x365	8x397	8x435
Eenheid	50 st./ds	50 st./ds	50 st./ds	50 st./ds	50 st./ds	50 st./ds	50 st./ds	50 st./ds	50 st./ds	25 st./ds
Verwerbare m ² per eenheid	ca. 16,5	ca. 16,5	ca. 16,5	ca. 16,5	ca. 16,5	ca. 16,5	ca. 16,5	ca. 16,5	ca. 16,5	ca. 8
Prijs per eenheid	45,20	55,50	59,65	66,15	71,90	82,65	96,50	111,60	126,75	70,85
Indicatieve prijs per m ² voor schroeven	2,75	3,35	3,60	4,00	4,35	5,00	5,85	6,75	7,70	8,85

Materiaal	Eenheid	Prijs
Waterdicht SlimFix Reno naadprofiel 3 m	8st. / bundel t.b.v. 24 m1	48,60
SlimFix schroefhulp (toepasbaar vanaf schroeflengte 275 mm)	st.	30,20
Voldraadschroef 6x120 t.b.v. kopgeveloverstek	100 st./ds (verbruik ca. 4 st./m ² elementen met kopgeveloverstekvoorziening)	36,20

Materiaal	T.b.v. type	Eenheid*	Levertijd in werkdagen	Prijs per eenheid
Horizontale RenoGoot S (1,95 m, RAL 7021)	82 en 97	6 st. / doos (werkende lengte 11,7 m)	13	778,00
Horizontale RenoGoot M (1,95 m, RAL 7021)	114 en 129	6 st. / doos (werkende lengte 11,7 m)	13	866,00
Horizontale RenoGoot L (1,95 m, RAL 7021)	141 t/m 224	6 st. / doos (werkende lengte 11,7 m)	13	943,00
Verticale RenoGoot S (1,6 m, RAL 7021)	82 en 97	4 st. / doos (werkende lengte 6 m)	13	268,00
Verticale RenoGoot M (1,6 m, RAL 7021)	114 en 129	4 st. / doos (werkende lengte 6 m)	13	290,00
Verticale RenoGoot L (1,6 m, RAL 7021)	141 t/m 195	4 st. / doos (werkende lengte 6 m)	13	323,00

* Het Horizontale RenoGoot-pakket bevat: 6x Horizontale RenoGoot (bestaande uit een kopplaat en een gootdeel), 14x brackets (ter versterking en koppeling) en 30x RVS-schroeven met verzonken kop Ø4 mm x 32 mm TX. Het Verticale RenoGoot-pakket bevat: 4x Verticale RenoGoot (bestaande uit een verholen goot en een afdekkap), 4x schuimrubberband (1,5 m) en 24x RVS-boorschroeven + rubberring Ø4.8 mm x 32 mm TX. **Attentie: Bij gebruik van de RenoGoot altijd de SlimFix RenoTwin platen met druppootsparing bestellen.** De RenoGoot wordt alleen geleverd i.c.m. SlimFix RenoTwin of separaat als nalevering op een aantoonbaar eerder geleverde SlimFix RenoTwin order.

FLEX-/ MAATWERKOPLOSSINGEN

Zie pag. 35 voor de toepasbare maatwerkoplossingen zoals een druppootsparing en nok-en gootafschuiningen.

OVERIGE INFO

Franco levering Vanaf 100 m², gelost

Korte lengten Lengten 2000-3200 mm extra levertijd 2 dagen

Retourname reststukken Zie pag. 38

SlimFix® Flex

FLEX-/MAATWERKOPLOSSINGEN

Mogelijke flex-/maatwerkopties	Opmerking / Uitvoering	Extra levertijd in werkdagen	Toeslagprijs	SlimFix ^{XT} R	SlimFix ^{XT} L	SlimFix ^{XT} R Solar	SlimFix ^{XT} L Solar	SlimFix ^{XT} Riet+	SlimFix ^{XT} Passief	SlimFix ^{XT} Passief M	SlimFix Reno ^{Pro}	SlimFix Reno ⁺	SlimFix Reno ^{Twin} (Solar)
Kopgevel-overstek-voorziening	Mogelijk vanaf R _c 5.0 (R _c 4.5+4.0 bij SlimFix ^{XT} Riet en R _c 5.5 bij Reno ^{Twin})	2 (4 bij reno)	99,00 / element (74,50 bij Reno ^{Twin})	•	•	•	•	•	•*	•			•
Kopgevel-boeiboord	Altijd in breedte van 1020 mm	2 -	36,75 / stuk geen	•	•	•	•	•	•				
Kopgevel-muursparing	Met keep 50x227 mm Mogelijk vanaf R _c 5.0	2	33,50 / element	•		•			•	•			
Dakvenster-voorziening		2	82,25 / stuk	•	•	•	•	•	•	****			
Druppogoot-sparing	Afm. 28x38 mm t/m R _c 2.5, 45x65 mm vanaf R _c 3.0, bij Reno ^{Pro} 45x70	-	gratis								•	•	•
Gootverjonging	Mogelijk vanaf R _c 3.0 (R _c 3.0+4.0 bij SlimFix ^{XT} Riet)	2	Lengte ≥ 1,5 m: 46,60/elem. Lengte < 1,5 m: 125,00/elem.		•		•	•	•	•			
Boeiverjonging	Mogelijk vanaf R _c 4.5 (R _c 4.5+4.0 bij SlimFix ^{XT} Riet)****	2	Lengte ≥ 1,5 m: 46,60/elem. Lengte < 1,5 m: 125,00/elem. SlimFix ^{XT} Passief M: 20,00/elem.)		•				•	•*****			
Pos. nokafschuining	Van 5° tot 45° olopend met 1° Van 45° tot 60° olopend met 1°	- 2	gratis	•	•	•	•	•	•	•	v.a. 20°	•	•
Neg. nokafschuining	Van 5° t/m 60° aflopend met 1° (zie ook pag. 36)	2	gratis	•	•	•	•	•	•	•	•*	•	•
Pos. gootafschuining	Van 5° t/m 60° olopend met 1° (zie ook pag. 36)	2	4,20 / element**	•	•	•	•	•	•	•	•*	•	•
Neg. gootafschuining	Van 5° t/m 60° aflopend met 1° (zie ook pag. 36)	2	4,20 / element**	•	•	•	•	•	•	•	•*	•	•
Speciale nok-goot-afschuining	Bijv. dubbele afschuining	2	Lengte ≥ 1,5 m: 26,00/elem. Lengte < 1,5 m: 125,00/elem.	•	•	•	•	•	•	•			
Noklat	Niet mogelijk i.c.m. nokafschuining	2	10,00 / element	•	•	•	•	•	•				
Paselement	Breedte min. 100 en max. 965 mm	2	14,80 / stuk *** 36,75 / stuk***	•		•				•		•	•
Element op maat	Maatwerk	in overleg	op aanvraag	•	•	•	•	•	•*	•			

* (Maat)uitvoering op aanvraag.

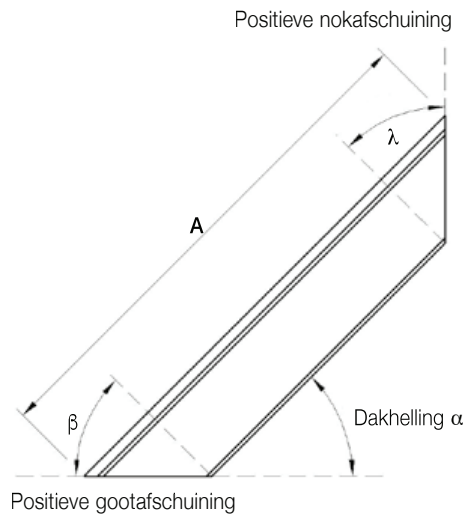
** Facturatie gebaseerd op de langste lengte van de plaat.

*** Facturatie gebaseerd op de bruto-maat van 102 cm (100 cm bij Reno-elem.). Er kunnen max. 2 paselementen uit de 102 cm bruto-maat (100 cm bij Reno) gehaald worden onder de voorwaarde dat de lengte en eventuele afschuiningen van beide gelijk zijn en de breedte van de 2 elementen gelijk zijn en in totaal niet groter is dan 99 cm. Reno⁺ en Reno^{Twin}: De bestelbare breedtes zijn tussen 100 tot 480 of 540 tot 900 mm. Reno^{Twin} Solar: De bestelbare breedtes zijn tussen 100 tot 332, 392 tot 629 of 689 tot 900 mm.

**** Plaatsing dakvensters mogelijk zonder voorziening.

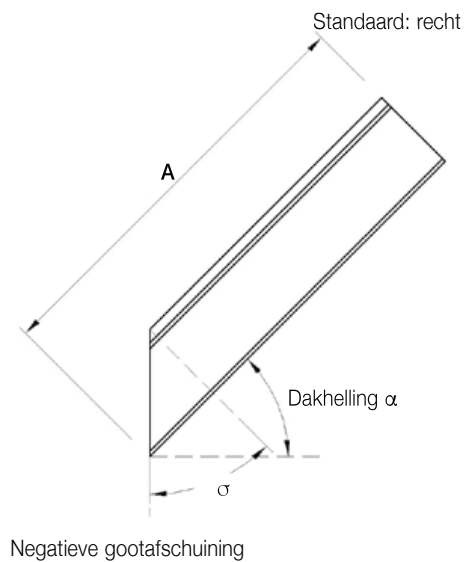
***** Verjonging alleen met overstekende tengels, max. 50 cm.

Nok- en gootafschuining bij dakelementen



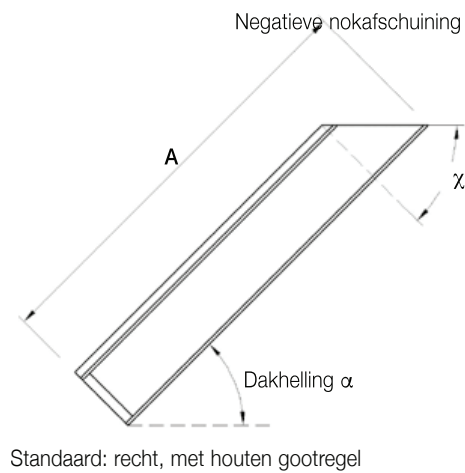
Pos. nokafschuining $\lambda = \text{dakhelling } \alpha$
 Pos. gootafschuining $\beta = 90^\circ \text{ minus dakhelling } \alpha$

A = Berekeningslengte langste maat



Neg. gootafschuining $\sigma = \text{dakhelling } \alpha$

A = Berekeningslengte langste maat



Neg. nokafschuining $\chi = 90^\circ \text{ minus dakhelling } \alpha$

A = Berekeningslengte langste maat

IsoBouw Avi-nestkast



Vogel-nestkast, fabrieksmatig geïntegreerd in isolerende dakelementen

PRODUCTINFORMATIE

Toepassing	Toepasbaar bij SlimFix® Reno ^{Twin} en SlimFix® Reno ^{Twin} Solar vanaf type 166 en bij SlimFix Reno ^{Pro} en bij SlimFix® Reno ⁺ vanaf Rc 6.3.
Geschikt als	Nest- en broedvoorziening voor mussen, mezen en gierzwaluwen, ontwikkeld in samenwerking met Unitura
Positie in dakelement	Plaatsing aan de gootzijde van max. 1 nestkast per isolatieplaat (gecentreerd in de breedte).

LEVERINGSPROGRAMMA

Type	Toeslagprijs per kast*
Avi-nestkast	80,00

*Prijs is exclusief de kosten voor de isolatieplaten.

Extra levertijd op dakelementen	+ 2 werkdagen
--	---------------



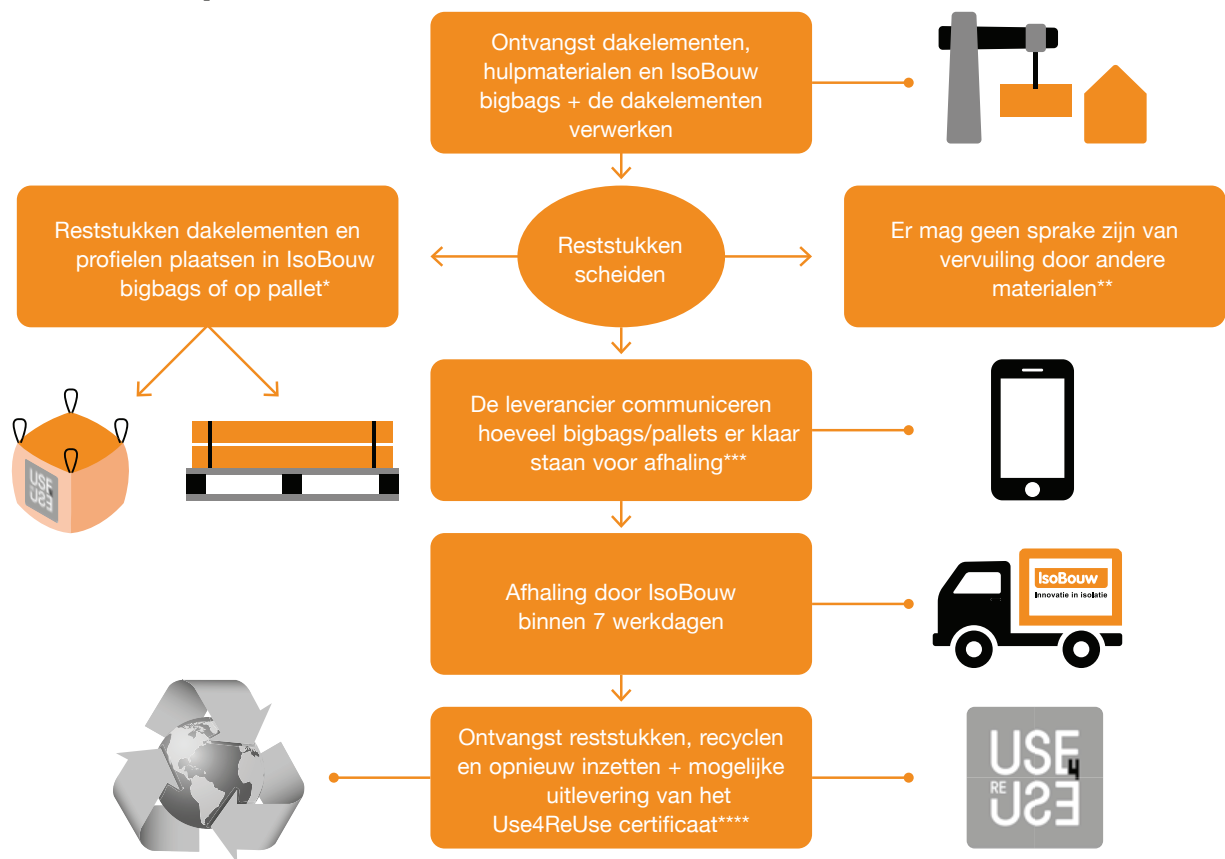
Use4ReUse recycle-service reststukken dakelementen

IsoBouw biedt de mogelijkheid om reststukken van onze dakelementen en zolderisolatie te laten retourneren (alle typen SlimFix, inclusief de door ons geleverde kunststofprofielen en/of Solar-modules). De reststukken worden vervolgens door IsoBouw gerecycled. Het EPS-materiaal wordt o.a. weer hergebruikt in nieuwe EPS-producten.

Voor de retourname stelt isoBouw retourbags ter beschikking. De kosten voor een retourbag bedraagt €25,00. De toeslag indien apart gereden moet worden voor het retourhalen bedraagt € 125,00 per rit.

Door gebruik te maken van onze Use4ReUse-service kunt u hoge stortkosten voorkomen. Bovendien bevordert u de realisatie van een circulaire economie.

Retournameproces



* Bigbags sluiten en pallets bundelen.

** We nemen enkel schone reststukken retour.

*** De verwerker dient de hoofdaannemer en/of bouwmaterialenhandel te informeren over hetgeen afgehaald moet worden (aantal zakken en/of m² pallet). De bouwmaterialenhandelaar dient vervolgens bij IsoBouw de opdracht in voor het retourhalen van het restmateriaal.

**** Kijk op onze site voor meer info over het Use4ReUse-certificaat.

Voor een uitgebreide handleiding met omschrijving van alle voorwaarden verwijzen wij u naar de productpagina's op onze website.

Zie de info op pagina 4 voor het aanbieden van restmaterialen van onze overige producten.