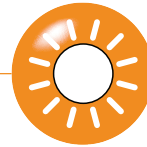


# SlimFix<sup>XT</sup>® Solar





Het enige dakelement geschikt voor alle typen PV-panelen

## PRODUCTINFORMATIE

<b>Toepassing</b>	Isolerende daklementen voor hellende nieuwbouwdaken (vanaf 30°) met een waterkerende en goed ventilerende onderlaag ter voorbereiding van een bedekking met zonnepanelen of een combinatie van zonnepanelen en pannen (indak-systemen), voor woningen en utiliteitsgebouwen t/m klimaatklasse 3. Typen L: Te gebruiken bij de Flex-opties: Goot- en boeiverjonging.
<b>Breedte</b>	1020 mm
<b>Lengte</b>	Op specificatie van 2000 t/m 7500 mm
<b>Bovenplaat</b>	Houtspaanplaat in 8 mm conform EN 312, met oranje cachering en handige maatstrepen, met 5 tengellatten, afm. 20 x 30 mm
<b>Isolatiekern</b>	EPS <sup>HR-SE</sup> met een verhoogd isolerend vermogen
<b>Onderplaat</b>	Houtspaanplaat in 8 mm conform EN 312, met witte zichtzijde, voorzien van een met glasvezel versterkt onbrandbaar Xire <sup>®</sup> schild (Xire <sup>®</sup> Technology).
<b>Randafwerking</b>	Met geïntegreerde houten aansluitribben (typen R) of langslatten (typen L) en gootregel
<b>Brandreactieklasse</b>	C-s2, d0
<b>Certificatie</b>	KOMO, LCA, Efectis, hout: PEFC-keurmerk
<b>ISDE-subsidie meldcode</b>	KA19580

## LEVERINGSPROGRAMMA

Attentie: Zie ook de noodzakelijke hulpmaterialen op pag. 21

R <sub>c</sub> -klasse	Type	R <sub>c</sub> -waarde in m <sup>2</sup> K/W*	Dikte in mm **	Gewicht in kg/m <sup>2</sup> (circa.)	Uiterste levertijd in werkdagen (o.o.v)	Prijs per m <sup>2</sup>
6,3	SlimFix <sup>XT</sup> ® Solar 6.3 8/8R	6,51	211	18,7	9	110,15
	SlimFix <sup>XT</sup> ® Solar 6.3 8/8L	6,46	234	22,8	10	120,45
7,0	SlimFix <sup>XT</sup> ® Solar 7.0 8/8R	7,28	234	18,8	9	120,55
	SlimFix <sup>XT</sup> ® Solar 7.0 8/8L	7,19	258	23,6	10	130,85

\* R<sub>c</sub>-waarde conform NTA 8800, andere R<sub>c</sub>-waarden op aanvraag leverbaar

\*\* Dikte element is exclusief tengellat van 20 mm

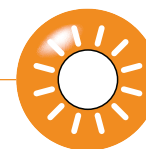
## BEVESTIGING

R <sub>c</sub> -klasse	Type	Bevestiging					Indicatieve totaalprijs per m <sup>2</sup> voor schroeven incl. afdekprofiel
		Schroeven Ø8			Volgplaatjes		
		Type	Verwerkbaar m <sup>2</sup> (circa) per doos (50 st.)	Prijs per doos	Verwerkbaar m <sup>2</sup> (circa) per zak (100 st.)	Prijs per zak	
6,3	SlimFix <sup>XT</sup> ® Solar 6.3 8/8R	260xØ8	30	55,65	60	11,50	4,50
	SlimFix <sup>XT</sup> ® Solar 6.3 8/8L	280xØ8	30	63,30	60	11,50	4,75
7,0	SlimFix <sup>XT</sup> ® Solar 7.0 8/8R	280xØ8	30	63,30	60	11,50	4,75
	SlimFix <sup>XT</sup> ® Solar 7.0 8/8L	300xØ8	30	72,35	60	11,50	5,05

# SlimFix<sup>XT</sup>® Solar

NIEUWBOUW

RENOVATIE



Het enige dakelement geschikt voor alle typen PV-panelen

## HULPMATERIALEN

Materiaal	Eenheid	Prijs
Luchtdicht afdekprofiel 4 m, bundel/4 st. (verwerkbaar m <sup>2</sup> per bundel ca. 16 m <sup>2</sup> )	m <sup>1</sup>	2,45
Luchtdicht afdekprofiel 5 m, bundel/4 st. (verwerkbaar m <sup>2</sup> per bundel ca. 20 m <sup>2</sup> )	m <sup>1</sup>	2,45
Luchtdicht afdekprofiel 6 m, bundel/4 st. (verwerkbaar m <sup>2</sup> per bundel ca. 24 m <sup>2</sup> )	m <sup>1</sup>	2,45
Luchtdicht afdekprofiel 7,5 m, bundel/4 st. (verwerkbaar m <sup>2</sup> per bundel ca. 30 m <sup>2</sup> )	m <sup>1</sup>	2,45
Luchtdichte afdichtingstape t.b.v. kopse zijde goot	rol / 60 mm x 25 m	36,85
Luchtdichte afdichtingstape t.b.v. stuiknaden	rol / 150 mm x 25 m	82,65
Butyl- en bitumen primer t.b.v. afdichtingstape	bus / 1 l	24,15
Witte lak	potje / 250 ml	14,55

## FLEX-/MAATWERKOPLOSSINGEN

Zie pag. 35 voor de toepasbare maatwerkoplossingen.

## OVERIGE INFO

<b>Toeslag lengte</b>	Lengten tussen 1000 en 2000 mm (extra levertijd 2 dagen bij lengten < 3200 mm)	<b>Met houten gootregel toeslag per element</b>	<b>30,00</b>
		<b>Zonder houten gootregel toeslag per element</b>	<b>20,00</b>
<b>Franco levering</b>	Vanaf 100 m <sup>2</sup> , gelost		
<b>Retourname reststukken</b>	Zie pag. 38		

## HULPMATERIALEN EN BEVESTIGERS T.B.V. WATERKEREND ZONNEPANEEL-PLATFORM

Attentie: Deze hulpmaterialen worden alleen i.c.m. SlimFix<sup>XT</sup>® Solar dakelementen geleverd.

Materiaal	Eenheid	Prijs
SlimFix Solar module 1,00 hoogte x 1,02 m breed (werkende maat)	st.	23,20
Montageplaatjes incl. RVS A2 schroeven torx25 5X40, incl. bitje	25st/zak	32,95
SlimFix alu tengelprofiel, lengte 1010 mm	st.	7,85
RVS A2 schroeven torx25 5x60, incl. bitje	50st/zak	6,15
Alu M8 adapterprofiel, lengte 340 mm	doos/10st.	32,90
EPDM randafdichting	rol/5,2 m	43,90
Solar dakvoetprofiel, lengte 900 mm	st.	8,25



SlimFix<sup>XT</sup>® Solar

## HANDIGE ONLINE REKENTOOL

Via '[solar-tool.isobouw.nl](http://solar-tool.isobouw.nl)' kunt u aan de hand van enkele projectspecifieke gegevens snel en eenvoudig de exacte hoeveelheid hulpmaterialen bepalen.

# SlimFix® Flex

## FLEX-/MAATWERKOPLOSSINGEN

Mogelijke flex-/maatwerkopties	Opmerking / Uitvoering	Extra levertijd in werkdagen	Toeslagprijs	SlimFix <sup>XT</sup> R	SlimFix <sup>XT</sup> L	SlimFix <sup>XT</sup> R Solar	SlimFix <sup>XT</sup> L Solar	SlimFix <sup>XT</sup> Riet+	SlimFix <sup>XT</sup> Passief	SlimFix <sup>XT</sup> Passief M	SlimFix Reno <sup>Pro</sup>	SlimFix Reno <sup>+</sup>	SlimFix Reno <sup>Twin</sup> (Solar)
Kopgevel-overstek-voorziening	Mogelijk vanaf R <sub>C</sub> 5.0 (R <sub>C</sub> 4.5+4.0 bij SlimFix <sup>XT</sup> Riet en R <sub>C</sub> 5.5 bij Reno <sup>Twin</sup> )	2 (4 bij reno)	99,00 / element (74,50 bij Reno <sup>Twin</sup> )	•	•	•	•	•	•*	•			•
Kopgevel-boeiboord	Altijd in breedte van 1020 mm	2 -	36,75 / stuk geen	•	•	•	•	•	•				
Kopgevel-muursparing	Met keep 50x227 mm Mogelijk vanaf R <sub>C</sub> 5.0	2	33,50 / element	•		•			•	•			
Dakvenster-voorziening		2	82,25 / stuk	•	•	•	•	•	•	****			
Druppogoot-sparing	Afm. 28x38 mm t/m R <sub>C</sub> 2.5, 45x65 mm vanaf R <sub>C</sub> 3.0, bij Reno <sup>Pro</sup> 45x70	-	gratis								•	•	•
Gootverjonging	Mogelijk vanaf R <sub>C</sub> 3.0 (R <sub>C</sub> 3.0+4.0 bij SlimFix <sup>XT</sup> Riet)	2	Lengte ≥ 1,5 m: 46,60/elem. Lengte < 1,5 m: 125,00/elem.		•		•	•	•	•			
Boeiverjonging	Mogelijk vanaf R <sub>C</sub> 4.5 (R <sub>C</sub> 4.5+4.0 bij SlimFix <sup>XT</sup> Riet)****	2	Lengte ≥ 1,5 m: 46,60/elem. Lengte < 1,5 m: 125,00/elem. SlimFix <sup>XT</sup> Passief M: 20,00/elem.)		•				•	•*****			
Pos. nokafschuining	Van 5° tot 45° olopend met 1° Van 45° tot 60° olopend met 1°	- 2	gratis	•	•	•	•	•	•	•	v.a. 20°	•	•
Neg. nokafschuining	Van 5° t/m 60° aflopend met 1° (zie ook pag. 36)	2	gratis	•	•	•	•	•	•	•	•*	•	•
Pos. gootafschuining	Van 5° t/m 60° olopend met 1° (zie ook pag. 36)	2	4,20 / element**	•	•	•	•	•	•	•	•*	•	•
Neg. gootafschuining	Van 5° t/m 60° aflopend met 1° (zie ook pag. 36)	2	4,20 / element**	•	•	•	•	•	•	•	•*	•	•
Speciale nok-goot-afschuining	Bijv. dubbele afschuining	2	Lengte ≥ 1,5 m: 26,00/elem. Lengte < 1,5 m: 125,00/elem.	•	•	•	•	•	•	•			
Noklat	Niet mogelijk i.c.m. nokafschuining	2	10,00 / element	•	•	•	•	•	•				
Paselement	Breedte min. 100 en max. 965 mm	2	14,80 / stuk *** 36,75 / stuk***	•		•				•		•	•
Element op maat	Maatwerk	in overleg	op aanvraag	•	•	•	•	•	•*	•			

\* (Maat)uitvoering op aanvraag.

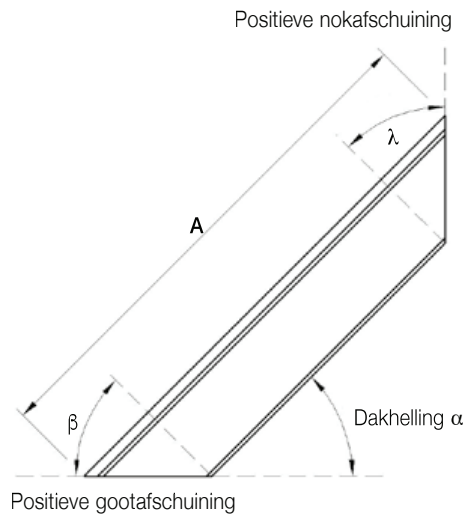
\*\* Facturatie gebaseerd op de langste lengte van de plaat.

\*\*\* Facturatie gebaseerd op de bruto-maat van 102 cm (100 cm bij Reno-elem.). Er kunnen max. 2 paselementen uit de 102 cm bruto-maat (100 cm bij Reno) gehaald worden onder de voorwaarde dat de lengte en eventuele afschuiningen van beide gelijk zijn en de breedte van de 2 elementen gelijk zijn en in totaal niet groter is dan 99 cm. Reno<sup>+</sup> en Reno<sup>Twin</sup>: De bestelbare breedtes zijn tussen 100 tot 480 of 540 tot 900 mm. Reno<sup>Twin</sup> Solar: De bestelbare breedtes zijn tussen 100 tot 332, 392 tot 629 of 689 tot 900 mm.

\*\*\*\* Plaatsing dakvensters mogelijk zonder voorziening.

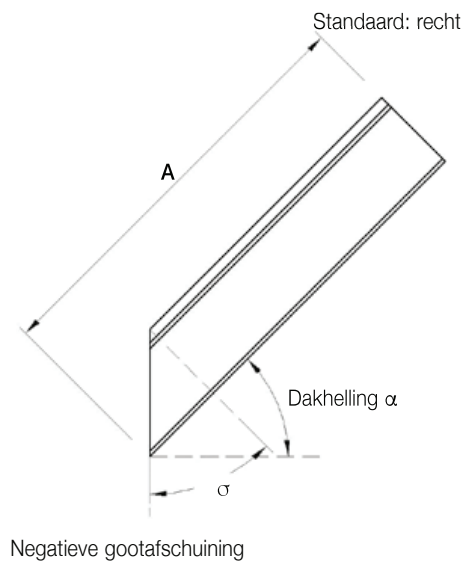
\*\*\*\*\* Verjonging alleen met overstekende tengels, max. 50 cm.

# Nok- en gootafschuining bij dakelementen



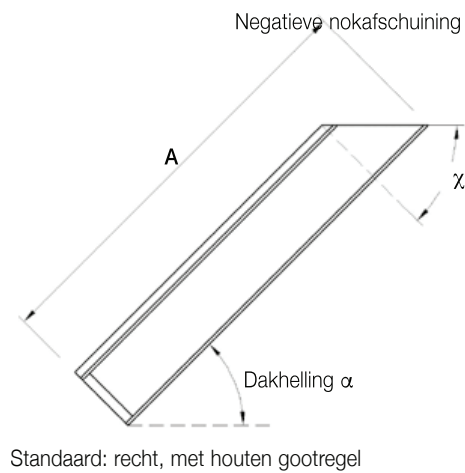
Pos. nokafschuining  $\lambda = \text{dakhelling } \alpha$   
 Pos. gootafschuining  $\beta = 90^\circ \text{ minus dakhelling } \alpha$

A = Berekeningslengte langste maat



Neg. gootafschuining  $\sigma = \text{dakhelling } \alpha$

A = Berekeningslengte langste maat



Neg. nokafschuining  $\chi = 90^\circ \text{ minus dakhelling } \alpha$

A = Berekeningslengte langste maat

# IsoBouw Avi-nestkast



Vogel-nestkast, fabrieksmatig geïntegreerd in isolerende dakelementen

## PRODUCTINFORMATIE

<b>Toepassing</b>	Toepasbaar bij SlimFix® Reno <sup>Twin</sup> en SlimFix® Reno <sup>Twin</sup> Solar vanaf type 166 en bij SlimFix Reno <sup>Pro</sup> en bij SlimFix® Reno <sup>+</sup> vanaf Rc 6.3.
<b>Geschikt als ....</b>	Nest- en broedvoorziening voor mussen, mezen en gierzwaluwen, ontwikkeld in samenwerking met Unitura
<b>Positie in dakelement</b>	Plaatsing aan de gootzijde van max. 1 nestkast per isolatieplaat (gecentreerd in de breedte).

## LEVERINGSPROGRAMMA

Type	Toeslagprijs per kast*
Avi-nestkast	80,00

\*Prijs is exclusief de kosten voor de isolatieplaten.

<b>Extra levertijd op dakelementen</b>	+ 2 werkdagen
--	---------------



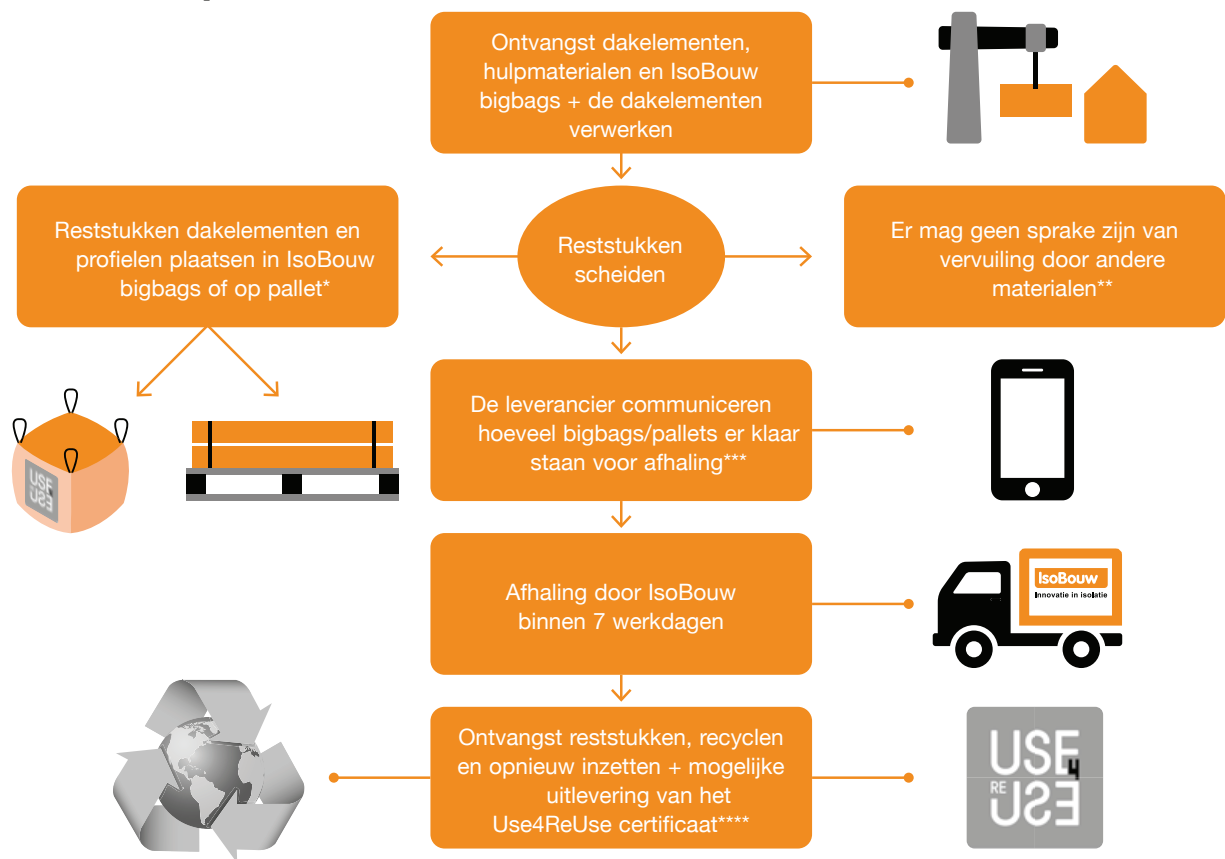
# Use4ReUse recycle-service reststukken dakelementen

IsoBouw biedt de mogelijkheid om reststukken van onze dakelementen en zolderisolatie te laten retourneren (alle typen SlimFix, inclusief de door ons geleverde kunststofprofielen en/of Solar-modules). De reststukken worden vervolgens door IsoBouw gerecycled. Het EPS-materiaal wordt o.a. weer hergebruikt in nieuwe EPS-producten.

Voor de retourname stelt isoBouw retourbags ter beschikking. De kosten voor een retourbag bedraagt €25,00. De toeslag indien apart gereden moet worden voor het retourhalen bedraagt € 125,00 per rit.

Door gebruik te maken van onze Use4ReUse-service kunt u hoge stortkosten voorkomen. Bovendien bevordert u de realisatie van een circulaire economie.

## Retournameproces



\* Bigbags sluiten en pallets bundelen.

\*\* We nemen enkel schone reststukken retour.

\*\*\* De verwerker dient de hoofdaannemer en/of bouwmaterialenhandel te informeren over hetgeen afgehaald moet worden (aantal zakken en/of m<sup>2</sup> pallet). De bouwmaterialenhandelaar dient vervolgens bij IsoBouw de opdracht in voor het retourhalen van het restmateriaal.

\*\*\*\* Kijk op onze site voor meer info over het Use4ReUse-certificaat.

**Voor een uitgebreide handleiding met omschrijving van alle voorwaarden verwijzen wij u naar de productpagina's op onze website.**

**Zie de info op pagina 4 voor het aanbieden van restmaterialen van onze overige producten.**