

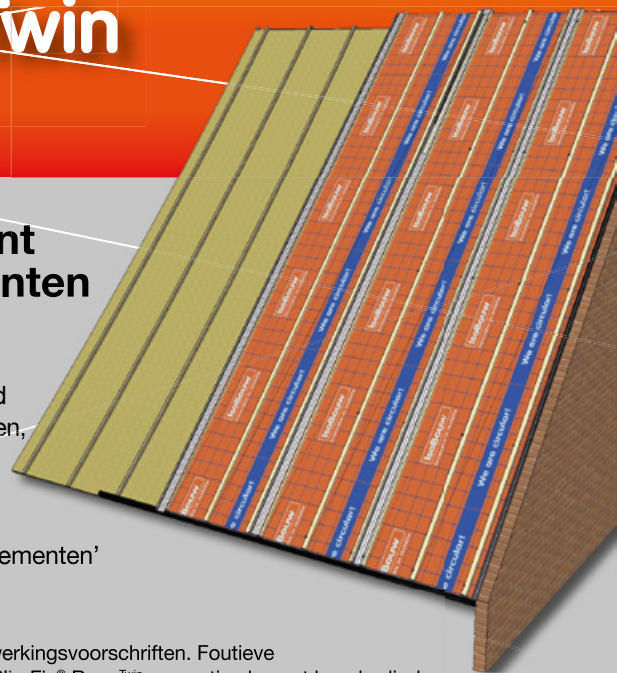
SlimFix® RenoTwin

Verwerkingsvoorschrift renovatie-element voor na-isolatie op bestaande dakelementen en/of doorgezakte gordingdaken

Toepassing: Het van buitenaf na-isoleren van gordingdaken met dragend dakbeschoot met tengels dan wel (enkschalige) dakelementen, bij woningen en utiliteitsgebouwen, afgewerkt met schubvormige bedekkingen.

Productomschrijving: Voor technische informatie, zie de brochure 'IsoBouw dakelementen' of www.isobouw.nl/SlimFixRenoTwin

SlimFix® RenoTwin dient te worden verwerkt door vakbekwame personen conform deze verwerkingsvoorschriften. Foutieve montage/verwerking en het niet opvolgen van deze voorschriften kan ertoe leiden dat het SlimFix® RenoTwin renovatie element beschadigd raakt, danwel dat hierdoor andersoortige schade ontstaat. Neem bij twijfel contact op met de vakhandel of met onze technische afdeling.



Opslag

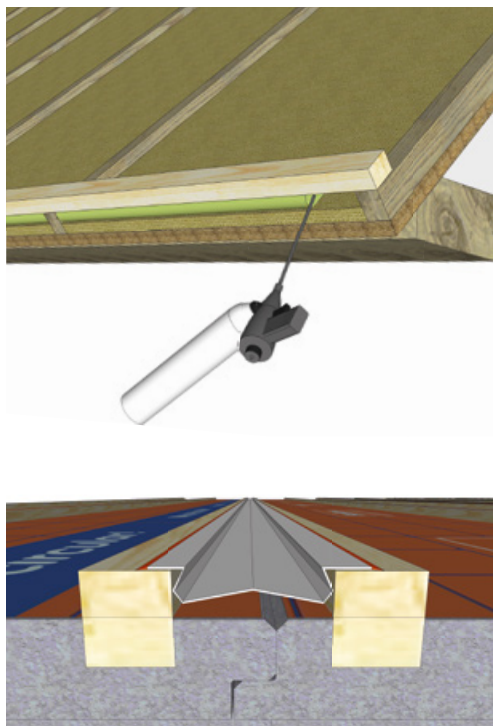
- Het pakket tenminste 150 mm vrijhouden van de grond. Ondersteuning h.o.h. maximaal 1000 mm.
- Bij langdurige opslag buiten, de renovatie-elementen afdekken; opslaan onder dekzeilen, waarvan de zijkant is teruggeslagen ten behoeve van de ventilatie.
- Echter nooit stapels die (nog) niet droog zijn onder dekzeil verpakken.
- Niet inpakken in doorzichtige folie.

Vorbereiding

- Voor een optimale werking van SlimFix® RenoTwin dienen alle mogelijke luchtlekken in de oude situatie gedicht te worden. Denk aan: Aansluiting dakbeschoot/dakelement met de muurplaat en binnen-/buitenmuur, dakdoorvoeren en eventuele overstekken van het oude dak.

Aanbrengen

- Controleren of bestaand dakelement of bestaand dakbeschoot met tengels dragend en in goede staat is.
- Pannen verwijderen.
- Panlatten verwijderen. Indien u de panlatten wilt handhaven, neem dan contact op met IsoBouw.
- Nokruiter verwijderen of afzagen. Indien nodig bij de nok uitvlakken.
- Ter plaatse van de dakvoet een voetregel (44 mm dik) aanbrengen voor het opvangen van de afschuifkrachten. Bij toepassing van een gootoverstek: zie hoofdstuk 'Overstekken'
- De voetregel plaatsvast bevestigen.
- Bepaal of bestaand dak/dakelement de afschuifkrachten over kan brengen naar de muurplaat.
- Onderzijde luchtdicht afpurren.
- Op de afschuifregel een afwaterende band aanbrengen en luchtdicht maken.
- Indien nodig bij de muurplaat het dak uitvlakken.
- Bepaal het hoogste punt van het dakvlak. Begin vanuit daar de elementen te leggen.
- De elementen van goot naar nok aanbrengen en luchtdicht aansluiten.
- De messing en groef moet strak aaneengesloten zijn.
- Waterdicht afwerken met Reno naadprofiel (optioneel).

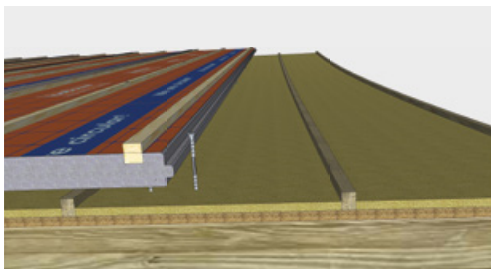


IsoBouw

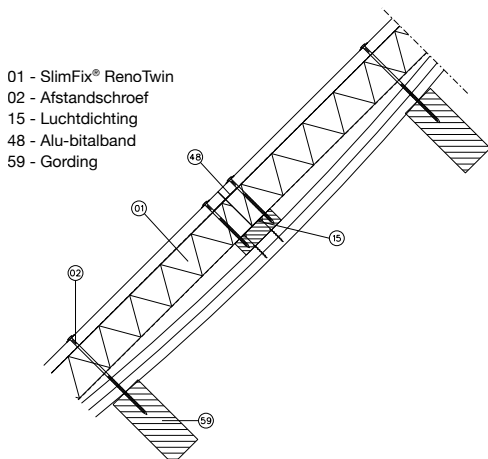
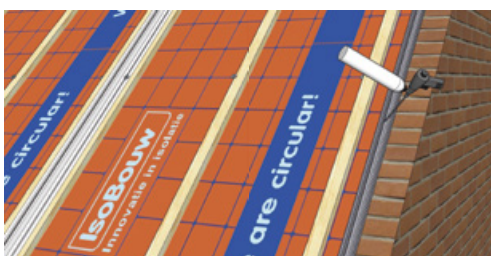
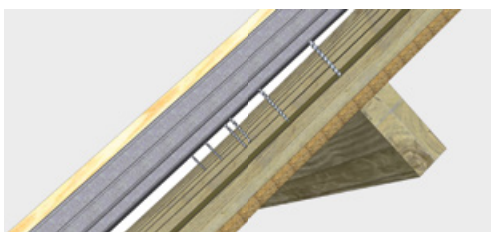
SlimFix® RenoTwin



Niet meer uitvullen onder de tengels



Gebruik maken van de SlimFix® RenoTwin schroef



- 01 - SlimFix® RenoTwin
- 02 - Afstandschroef
- 15 - Luchtdichting
- 48 - Alu-bitelband
- 59 - Gording

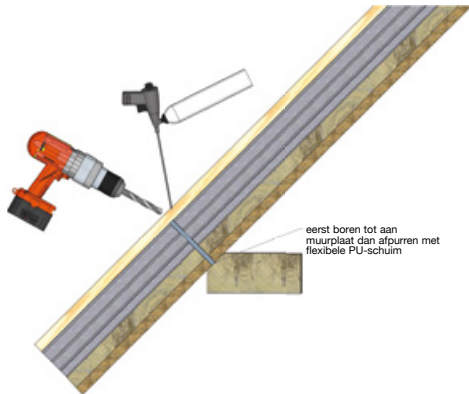
Bevestiging

- Begin met het vastschroeven van het element door de 1^{ste} tengel. Plaats vervolgens het volgende element en bevestig daarna pas het vorige element door de 2^e en 3^e tengel.
- Bij een maximale doorbuiging van 30 mm: De renovatie-elementen op elk kruispunt van tengel en gording bevestigen met een SlimFix® RenoTwin schroef, volgens tabel (verbruik ca. 1 ds à 100 st./30 m²).
- Bij een grotere doorbuiging dan 30 mm zijn langere schroeven nodig. Vraag om advies bij IsoBouw.
- Met de schroeven is het mogelijk om het dak uit te vlakken zonder extra ondersteuning, bij een maximale h.o.h. afstand van de gordingen van 1750 mm.
- De schroef moet minimaal 48 mm in de gording geschroefd zijn.
- Indien geen voetregel wordt aangebracht kunnen de afschuifkrachten conform de voorbeelden bij de overstekdetails opgevangen worden.
- De schroeven door de tengels bevestigen.
- Kies bij een gootoverstek met schuin geplaatste schroeven (optie 3 bij 'oversteken') hiervoor de schroeflengte zoals weergegeven in de matrix op pag. 4.

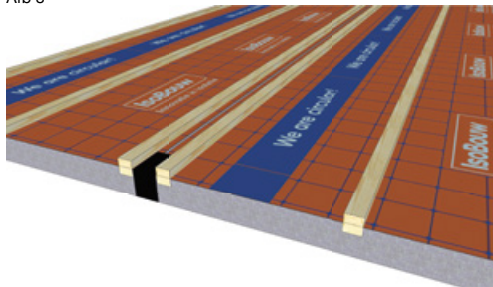
Type	Uit te vlakken doorbuiging in mm	Bevestiging met RenoTwin schroeven Ø8*				
		Dikte bestaand dakpakket in mm				
		22	40	50	60	70
Benodigde schroeflengte in mm						
RenoTwin 3.5	0	195	195	225	225	225
	20	195	225	225	235	255
	30	225	225	235	255	255
RenoTwin 4.0	0	195	225	225	235	255
	20	225	235	255	255	275
	30	225	255	255	275	275
RenoTwin 4.5	0	225	225	235	255	255
	20	235	255	255	275	275
	30	255	255	275	275	302
RenoTwin 5.0	0	225	255	255	275	275
	20	255	275	275	302	302
	30	255	275	302	302	302
RenoTwin 5.5	0	235	255	275	275	302
	20	255	275	302	302	302
	30	275	302	302	302	335
RenoTwin 6.3	0	275	302	302	302	335
	20	302	302	335	335	335
	30	302	335	335	335	365
RenoTwin 6.7	0	275	302	302	335	335
	20	302	335	335	335	365
	30	302	335	335	365	365
RenoTwin 7.0	0	302	302	335	335	335
	20	302	335	335	365	365
	30	335	335	365	365	365
RenoTwin 8.0	0	335	335	365	365	365
	20	365	365	365	397	397
	30	365	365	397	397	397
RenoTwin 9.0	0	365	397	397	397	435
	20	397	397	435	435	435
	30	397	435	435	435	435

*De lengte van de schroef is bepaald volgens NEN-EN 1995-1-1+C1+A1 en gebaseerd op: de dikte van RenoTwin + dikte bestaand dakpakket, incl. tengels + eventuele uitvlakking tot max. 30 mm + min. 48 mm gordingdiepte. Projectspecifiek en bij hogere doorbuigingen kan IsoBouw de schroeflengte berekenen.

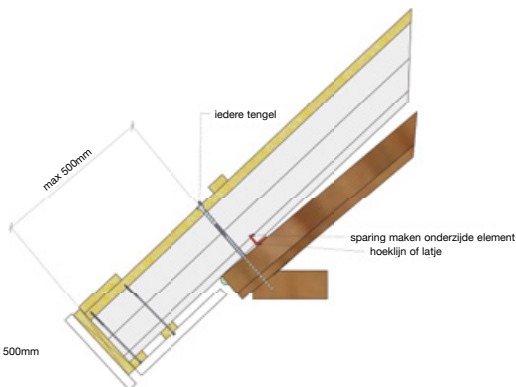
SlimFix® RenoTwin



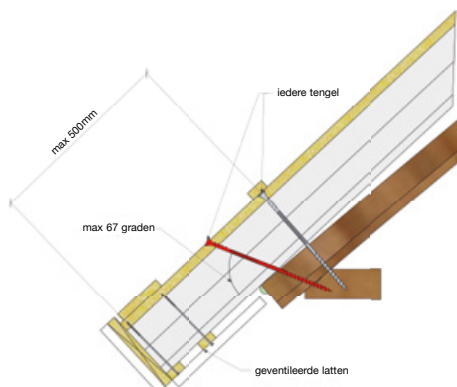
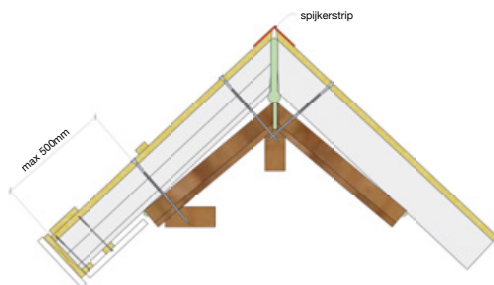
Afb 8



Afb 9



max 500mm



Waterdichte afwerking

- Kopsse stuiknaden: Elementen koud tegen elkaar aansluiten en de naad tussen de tengels afwerken met luchtdichte tape. Indien nodig een afsteuning voorzien op het oude dak (afb. 7).
- Middels het afdekken van de nok en het toepassen van het Reno Naadprofiel is de kap noodwaterdicht. Wanneer de panlatten niet direct bevestigd worden, het naadprofiel vastzetten met schroeven.
- Het verdient uiteraard de voorkeur om binnen enkele dagen de kap te voorzien van dakbedekking. Anders de kap alsnog beschermen tegen buitenomstandigheden.
- Mocht er geen naadprofiel gebruikt worden, is de onderlinge aansluiting niet waterdicht en dienen de naden regendicht te worden afgewerkt.

Luchtdichte / isolerende afwerking

Voor een optimaal functionerende isolerende werking van SlimFix® RenoTwin dient het element luchtdicht afgewerkt te worden:

- Het geïsoleerde dak rondom met flexibele PU-schuim afgedichten.
- Denk aan het afdichten van aansluitingen van het isolatie-element aan de nokzijde, gevelzijde, en overige constructiedelen en eventuele doorvoeren.
- Ook de langsnaaden van de elementen afdichten met flexibele PU-schuim.
- Bij een overstek de naad doorboren naar de muurplaat en afschuimen met flexibele PU-schuim (afb. 8).
- Indien er geen overstek is kan ook de naad afgeplakt worden met tape aan de gootzijde (afb. 9).

Overstekken

Met SlimFix® RenoTwin is het mogelijk om tot max. 50 cm overstekken te maken. Belangrijk is hierbij dat de afschuifkrachten opgevangen worden.

Optie 1: Toepassing van een afschuifregel:

- Plaats een latje / hoeklijn op het oude dak als een voetregel.
- Uitlijnen en plaatsvast bevestigen.
- Maak aan de onderzijde van isolatieplaat een sparring ter grootte van het latje / hoeklijn zodat de isolatieplaat over de sparring valt.

Optie 2: Afschuifkrachten opvangen in de nok:

- In de nok beide elementen verbinden middels spijkerstrip.
- Elementen eerst verbinden voordat deze belast worden. Hierbij dient de nokgording sterk genoeg te zijn om de afschuifkrachten te kunnen dragen.
- Per tengel 1 strip gebruiken en bevestigen met minimaal 6 schroeven per strip per kant.

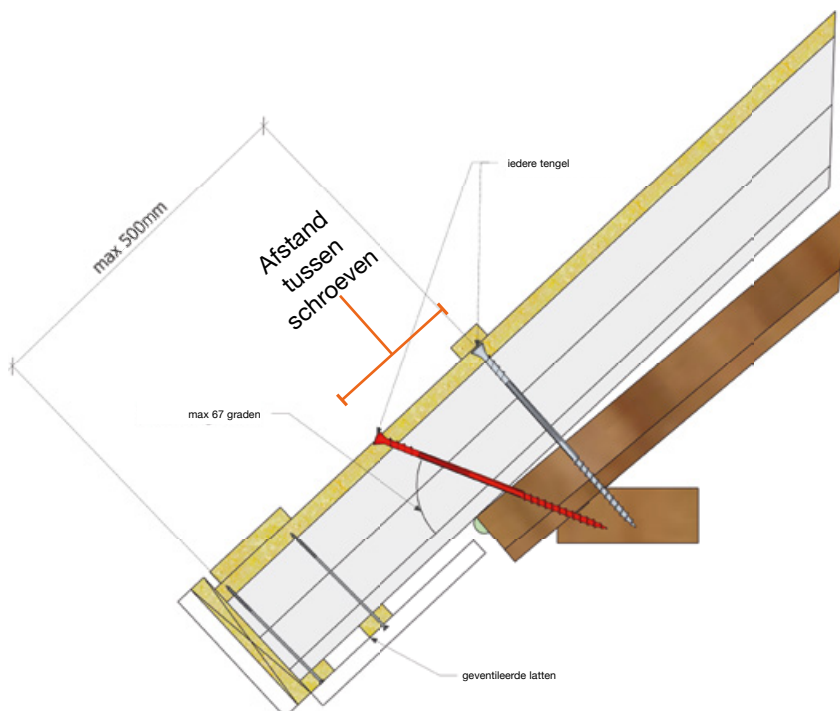
Optie 3: Toepassing van een schuin geplaatste schroef:

- Schroef naast de haakse schroef ook nog een schuine schroef in de elementen.
- Deze schroef mag een maximale hoek van 67° t.o.v. het element hebben. Gebruik hiervoor eventueel de IsoBouw-schroefhulp voor meer montagegemak (Toepasbaar bij type 4.0 of hoger).
- De afstand tussen de schroeven en de juiste schroeflengte staat weergegeven in de tabel op de volgende pagina.

SlimFix® RenoTwin



Apart bestelbare schroefhulp



Instructievideo's



Tips: Uitvlakken



Tips: Overstekken

Type	Afstand tussen schroeven in mm bij 67° bevestiging	Benodigde lengte in mm RenoTwin schroef
RenoTwin 3,5	110	255
RenoTwin 4,0	115	275
RenoTwin 4,5	125	302
RenoTwin 5,0	125	302
RenoTwin 5,5	140	335
RenoTwin 6,3	150	365
RenoTwin 6,7	150	365
RenoTwin 7,0	150	365
RenoTwin 8,0	160	397
RenoTwin 9,0	180	435

Voor schade aan of door ons product als gevolg van foutieve montage/verwerking en het niet opvolgen van deze verwerkingsvoorschriften zijn wij niet aansprakelijk. Voor de goede orde verwijzen wij in dat verband ook naar onze Algemene Voorwaarden die integraal onderdeel uitmaken van de overeenkomst die is gesloten bij de aankoop van ons product. Een afschrift van deze voorwaarden is reeds verstrekt en deze is ook op onze website (www.isobouw.nl) te verkrijgen. Een exemplaar zullen wij u indien gewenst ook kosteloos toezenden.

IsoBouw Systems bv • Postbus 1 • NL-5710 AA Someren • Tel.: +31 (0)493 - 49 81 11
 Fax afd. verkoop: +31 (0)493 - 49 64 00 • E-mail: info@isobouw.nl • Internet: www.isobouw.nl

www.isobouw.nl/SlimFixRenoTwin

IsoBouw
 Innovatie in isolatie