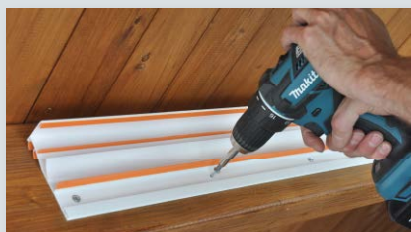


SlimFix® Deco

GEPATENTEERD



Het snelst verwerkbare én
luchtdichte binnenisolatie-systeem

www.isobouw.nl/SlimFixDeco

IsoBouw

Innovatie in isolatie

Luchtdichte isolatie én decoratie in één combinatie



Luchtdichte isolatie én decoratie in één combinatie

Met SlimFix® Deco maakt u in een handomdraai van iedere zolder een mooie leefruimte. Op het moment dat men bij traditionele systemen pas bezig is met het regelwerk zijn de zolders met SlimFix® Deco al volledig afgewerkt. De ruimte is in een fractie van de tijd klaar voor gebruik. En het enige gereedschap dat een verwerker hiervoor nodig heeft, is een schroevendraaier en een zaag.

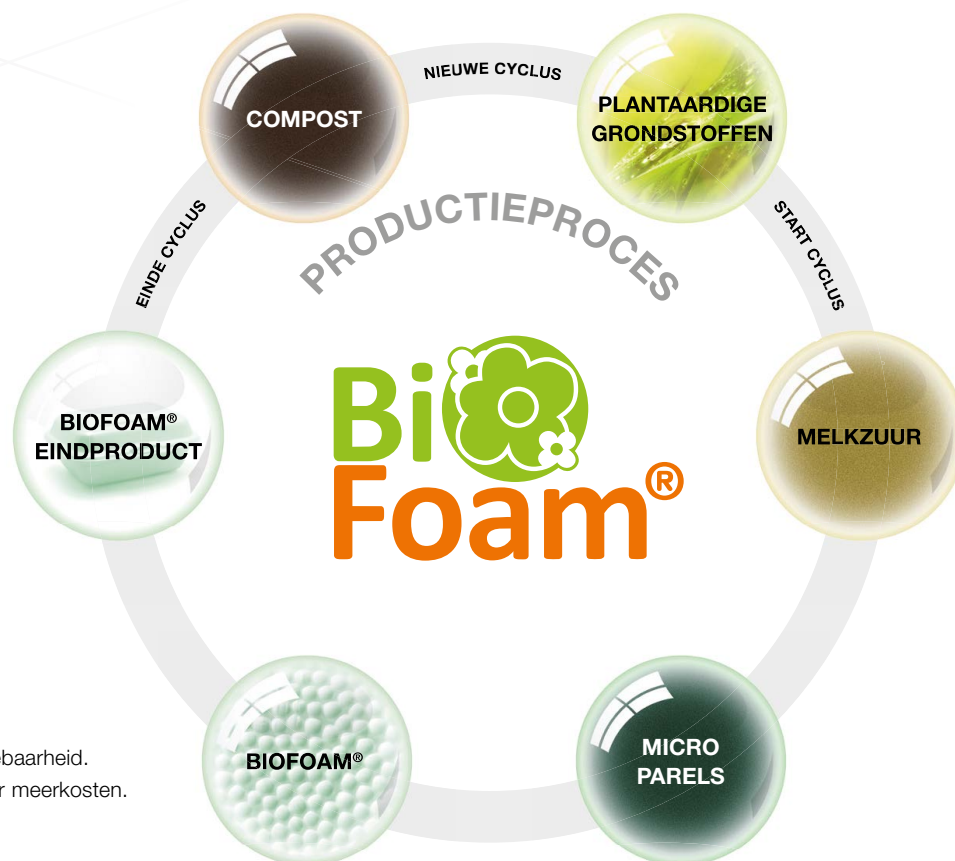
Ten opzichte van alle alternatieven is SlimFix® Deco het snelst verwerkbaar luchtdichte systeem voor het isoleren van hellende daken tussen de gordingen. Dankzij de decoratieve SlimFix®

Deco isolatieplaten en de gepatenteerde Deco klik- en naadprofielen wordt een zolder in slechts 3 handelingen voorzien van een isolerend en esthetisch afgewerkt plafond. De profielen zorgen tegelijkertijd dat de constructie luchtdicht wordt afgesloten. Dit laatste is belangrijk omdat luchtkieren tot warmteverlies kunnen leiden. Het realiseren van een luchtdichte aansluiting is normaliter een zeer lastige opgave. SlimFix® Deco in combinatie met het Deco-profielsysteem lost dit probleem, zonder nabewerkingen, moeiteloos voor u op zonder extra handelingen.

Circulair en gedeeltelijk biobased dankzij BioFoam®-Inside

De EPS^{HR} isolatiekern heeft de beste milieuscore, mede dankzij het feit dat het voor 98% uit lucht bestaat. De SlimFix® Deco materialen kunnen hergebruikt worden en/of zijn 100% recyclebaar. Het systeem levert hierdoor een positieve bijdrage aan een circulaire economie.

IsoBouw gaat echter nog een stap verder richting biobased bouwen. De EPS^{HR} isolatiekern bestaat voor ca.10% uit het biologische isolatiemateriaal BioFoam®. BioFoam® is een biobased en Cradle-to-Cradle gecertificeerde isolatie die wordt gemaakt van plantaardige grondstoffen.



Met 'BioFoam® inside':

- Een nog betere milieuscore.
- Een verdere CO₂-reductie.
- Handhaving van 100% recyclebaarheid.
- Milieubewuster isoleren zonder meerkosten.



Isolatiekern: EPS^{HR} -SE met cradle to cradle gecertificeerde BioFoam® isolatie

De beste luchtdichte isolatieschil



Een gebrekkige luchtdichtheid kan onaangename gevolgen hebben

Beoordeling traditionele bouwwijze

Bij de traditionele methode (isolatiedekens, houten raamwerk, folie, gipsplaten, stuccen, afschilderen) is de zeer belangrijke luchtdichtheid veelal niet gewaarborgd. Uit thermografisch onderzoek* blijkt dat er bij isolatiedekens convectie optreedt door de ontbrekende luchtdichtheid van het isolatiemateriaal zelf. Warmteverlies is het gevolg.

Berekeningen van TNO tonen bovendien aan dat de dikte van de isolatie beduidend hoger moet zijn in vergelijking tot SlimFix® Deco om dezelfde isolatiewaarde te bereiken.

Beoordeling 'kant-en-klaar' concepten

Het onderzoek laat zien dat alternatieve systemen onvoldoende luchtdicht zijn waardoor warmteverlies niet te voorkomen is.

BCRG/ISSO heeft daarnaast berekend dat de geclaimde R_c -waarden ook zonder warmteverlies niet door alle systemen wordt bereikt. Laat u zich daarom goed voorlichten als u een keuze maakt.

Beoordeling SlimFix Deco

De unieke Deco-profielen sluiten de constructie zowel aan de koude zijde alsook aan de warme zijde luchtdicht af. Het blijkt dat dit essentieel is voor een goede isolerende werking. De uitgekende samenstelling van de Deco-profielen voorkomt het ontstaan van warmtelekken.

Door TNO en BCRG/ISSO zijn ook de R_c -waarden van SlimFix® Deco gecontroleerd. Wij garanderen u dat onze geclaimde waarden worden bereikt.**

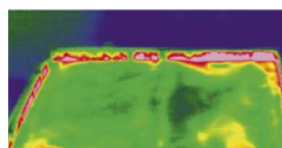
* Onderzoek naar luchtdichtheid van diverse systemen door thermografisch onderzoeksbureau EMAD/Buildingdoctor.

** Mits wordt voldaan aan de verwerkingsvoorschriften.

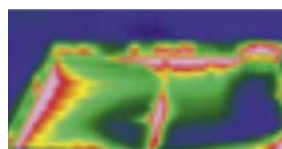
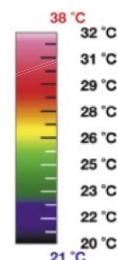
Wetenschappelijk gecontroleerde prestaties

Luchtkenen kunnen leiden tot warmteverlies en vochtschade. Realisatie van een luchtdichte aansluiting is normaliter een zeer lastige opgave. Het SlimFix® Deco systeem lost dit probleem moeiteloos en zonder extra handelingen op. Om u extra zekerheid te geven hebben wij de luchtdichtheid laten controleren door een onafhankelijk onderzoeksbureau EMAD/Buildingdoctor.

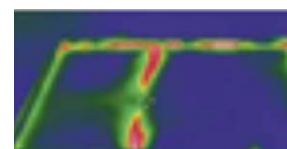
Daarnaast hebben we ook de door ons geclaimde R_c -waarden laten verifiëren door TNO, BCRG/ISSO en Nieman.



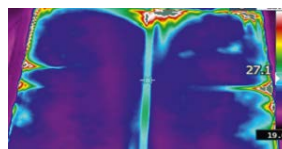
Veel warmtelekken (geel/rood) door convectie



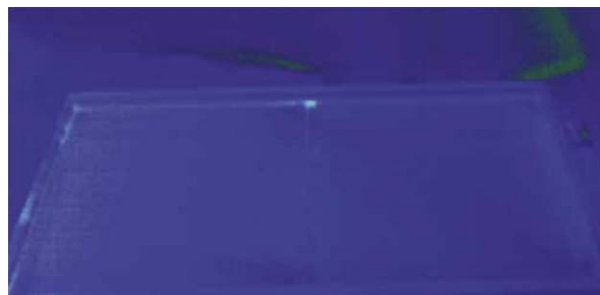
Systeem met cellenband, glaslatjes / PVC-naadprofiel



Systeem met cellenband / PVC-profielsysteem



Systeem met stalen hoeklijnen



Dankzij de gepatenteerde Deco-profielen geen warmtelekken bij SlimFix® Deco

De voordelen op een rij

- Minder materialen, kortere verwerkingstijd (geen regelwerk, dampremmer, gipsplaten en stucwerk).
- Hoge isolatiewaarden = meer wooncomfort en besparing van energiekosten.
- Een mooi afgewerkte zolderruimte tegen lage kosten.
- Speciaal Deco-profielsysteem voor een decoratieve en luchtdichte aansluiting (zie 'hulpmaterialen').
- Harde sandwich panelen = geen uitzakking of doorbuiging van de isolatieplaten.
- Standaard leverbaar in R_c 2.5, 3.0, 3.5 en 4.0.
- In diverse standaardafmetingen verkrijgbaar = meer keuzevrijheid.
- Leverbaar op lengtespecificatie = snelle plaatsing zonder zagen en afval.
- Een stootvaste zichtzijde.
- Uitstekend isolerende dunne platen = ruimtebesparend.
- Geen gezondheidsschadelijke vezels voor verwerker en bewoners.
- Verwerkbaar zonder beschermingsmiddelen.
- Duurzaam en recyclebaar (gedeeltelijk biobased).
- Vormvast en vochtbestendig.
- In brandveilige SE-kwaliteit.

Altijd met een luchtsponw tussen isolatie en dakbeschoot.

Gevolg:

- Een hogere R_c -waarde
- Een voor onderhoud beloopbaar dak zonder beschadigingen van de zolderisolatie.
- Geen geluidshinder (geen contactgeluid tussen werkend dakbeschoot en isolatieplaten).

Enorme besparingen

Ten opzicht van bestaande systemen betekent dit een enorme besparing, zowel op materialen als in tijd.

Productinformatie

Toepassingsgebied:

SlimFix® Deco is een decoratieve binnenisolatie voor het renoveren of na-isoleren van hellende daken (minimaal 30°). SlimFix® Deco kan worden geplaatst tussen gordingen met een minimale hoogte van 90 mm tot een maximale gordingafstand van 1,6 meter. SlimFix® Deco is toepasbaar voor het renoveren of na-isoleren van ongeïsoleerde, waterdichte daken zonder dampremmende laag, bekleed met een schubvormige ventilerende dakbedekking. (zoals pannen en leien)
Neem contact op met IsoBouw voor advies over toepassing i.c.m. een bestaande isolatielaag.

Isolatiekern	R_c -waarde in m^2K/W	Type	Dikte element in mm	Gewicht in kg/m^2
EPS ^{HR} -SE / BioFoam®	2,51	SlimFix® Deco 2.5	82	ca. 6,5
EPS ^{HR} -SE / BioFoam®	3,06	SlimFix® Deco 3.0	103	ca. 7,0
EPS ^{HR} -SE / BioFoam®	3,51	SlimFix® Deco 3.5	120	ca. 7,0
EPS ^{HR} -SE / BioFoam®	4,01	SlimFix® Deco 4.0	141	ca. 7,5

*Ook leverbaar in een breedte van 500 mm.

**BCRG/ISSO waardes bij een bouwkwaliteitstoelag van 2%, een dakbeschoot van 22 mm en een luchtsponw onder het dakbeschoot van 15 mm en een gordingafstand van 1000 mm (houtaandeel 6,5%).



SlimFix® Deco: minder materialen, sneller verwerkbaar



De benodigde materialen voor traditionele isolatie

Leveringsprogramma

Breedte: SlimFix® Deco: 1020 mm*.

Lengte: SlimFix® Deco: standaard 1300 mm, op specificatie van 1000 t/m 1600 mm.

Productsamenstelling

Bovenplaat

Vochtbestendige houtspaansplaat KOMO-gecertificeerd, klasse V-E1, 3 mm dik.

Isolatiemateriaal

SlimFix® Deco: isolatiekern EPS^{HR}-SE volgens BRL 1306, met een verhoogd isolerend vermogen, gedeeltelijk aangevuld met BioFoam®.

Onderplaat

Een stootvaste houtspaansplaat, gelijk aan de bovenplaat, echter voorzien van een esthetisch afgewerkte witte zichtzijde.

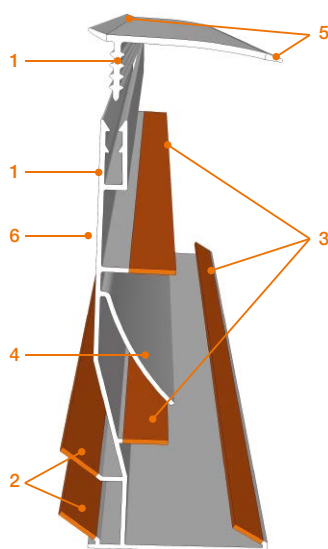
Luchtdichte isolatie én decoratie in één combinatie

Hulpmaterialen

SlimFix® Deco binnenisolatie kan worden bevestigd met de door IsoBouw ontwikkelde Deco klik- en naadprofielen. Met slechts enkele handelingen bent u verzekerd van een degelijke bevestiging van de SlimFix® Deco platen, creëert u een luchtdichte constructie en een esthetisch afgewerkte binnenzijde. En dat alles in een fractie van tijd in tegenstelling tot andere systemen.

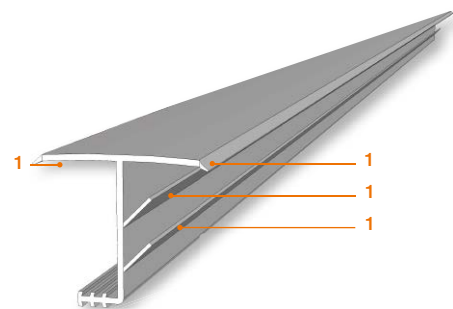
Deco klikprofiel

1. Eenvoudige plaatsing van het afdekprofiel met het unieke kliksysteem.
2. Flexibele strips voor een absoluut luchtdichte aansluiting tussen profiel en muur/gording zonder te kitten.
3. Flexibele strips voor een luchtdichte aansluiting tussen profiel en isolatieplaat.
4. Klem waardoor platen blijvend gefixeerd worden:
 - Beide handen vrij voor volgende handeling.
 - Grotere zaagtoleranties bij het op lengte zagen van de SlimFix® Deco-platen.
5. Afdekprofiel met flexibele strips → in één keer een luchtdichte en esthetische afwerking.
6. Voorzien van boorgaten voor een snelle bevestiging met schroeven.



Deco naadprofiel

- 1 Flexibele strips voor een luchtdichte aansluiting van de elementnaden.

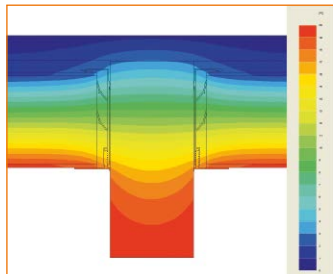


IsoBouw Deco profielsysteem	Randaansluiting /-afdichting	Naadafdichting
	Deco klikprofiel 2,5, 3,0, 3,5 of 4,0 (lengte 2,6 m')	Deco naadprofiel (lengte 2,6 m')
Enheid/inhoud	1 doos / 6 st. (= 15,6 m')	1 doos / 6 st. (= 15,6 m')

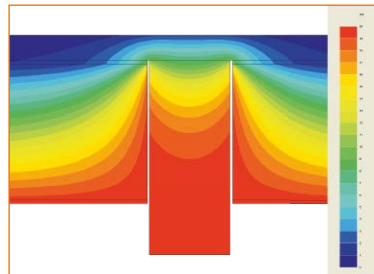
Zie www.isobouw.nl/SlimFixDeco voor de berekening van het aantal benodigde profielen.

Bouwfysische zekerheid

Dankzij de gepatenteerde Deco klik- en naadprofielen worden de platen altijd luchtdicht afgesloten zonder dat u daarvoor een extra handeling verricht. Zelfs als de platen niet helemaal aansluiten aan de gording of muur, dan nog zorgen de flexibele afdichtingstrips ervoor dat er geen warmte verloren gaat. Met de Deco klik- en naadprofielen realiseert u op eenvoudige wijze een perfecte afdichting aan de zichtzijde, de zijkanten en de achterzijde van de plaat. Zo bent u altijd verzekerd van een 100% luchtdichte dakconstructie.



Goed:
Geen warmteverlies bij SlimFix® Deco dankzij de Deco klik-profielen



Fout:
Warmteverlies bij een ontbrekende luchtdichte randafwerking

Brandveiligheid

Met IsoBouw EPS^{HR} in de brandvertragend gemodificeerde SE-kwaliteit, kiest u voor een veilige verwerking en toepassing. Neem contact op met IsoBouw voor advies over de weerstand tegen branddoorslag en brandoverslag (WBDBO).

Milieu

Airpop[®] is één van de meest milieuvriendelijke isolatiematerialen. De energiebehoefte bij de productie van airpop[®] is laag en het materiaal kan meerdere malen worden gerecycled. Nieuw is de ca. 10% toevoeging van het biobased isolatiemateriaal BioFoam[®]. Dit is een biobased isolatie gemaakt van plantaardig afval. Door SlimFix[®] Deco toe te passen verlaagt u bovendien de energiekosten voor de bewoners en levert u een positieve bijdrage aan de vermindering van de CO₂-uitstoot.

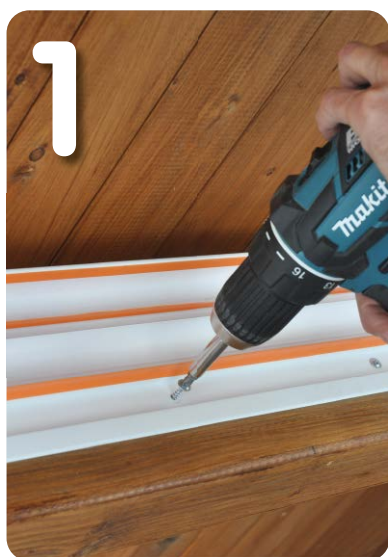
Besparingen

Indicatieve besparingen*	Gemiddelde besparing aardgas per jaar in m ³	Besparing per jaar in €
Verwarmde zolder	925	600
Onverwarmde zolder	555	360

* Bron milieucentraal: bij een tussenwoning met een dakoppervlakte van 70 m² en een R_c - waarde van 2,5 m²K/W, gasprijs € 0,65/m³.

Verwerking

Luchtdichtheid



Randprofiel vastschroeven = luchtdichtheid

Isolatie



SlimFix[®] Deco plaatsen = isolatie

Decoratie



Klikprofiel bevestigen = esthetische afwerking

Isoleren in 3 stappen

Met SlimFix[®] Deco behoren arbeidsintensieve en kostbare werkzaamheden zoals regelwerk, stucen en schilderen tot het verleden. Bovendien kan SlimFix[®] Deco op maat geleverd worden en sluit het luchtdicht af zonder dat hiervoor een extra handeling noodzakelijk is. Oftewel: SlimFix[®] Deco is onverslaanbaar in verwerkingssnelheid!

Voorbeelden aansluitingen

Ter ondersteuning heeft IsoBouw diverse detailleringen uitgewerkt. Deze geven een indicatie hoe bepaalde aansluitingen handig opgelost kunnen worden. Op onze website 'www.isobouw.nl/SlimFixDeco' staan meer voorbeelden.

Tips voor verwerking

SlimFix[®] Deco is zeer eenvoudig, snel en Arbo-vriendelijk te verwerken. U loopt geen enkel risico op irritaties aan huid of ogen. Beschermingsmiddelen zoals handschoenen, masker of veiligheidsbril zijn dan ook overbodig. Ter ondersteuning ontvangt u bij iedere levering een verwerkingsvoorschrift dat bovendien te downloaden is op onze site.

Wilt u SlimFix[®] Deco combineren met een bestaande isolatielaag? Neem dan contact op met IsoBouw of kijk op onze site voor tips.



algemene toepassingen (bijvoorbeeld GWW)



dakelementen



prefab segmenten



plat dak isolatie



spouwisolatie



gevelisolatie



vloerisolatie



funderingsbekisting



plafondisolatie

IsoBouw: voor efficiënt en duurzaam bouwen

Met Airpop® als basismateriaal voor onze isolerende bouwproducten zetten wij al jaren de trend in efficiënt en duurzaam bouwen.

Het bedenken en leveren van vernieuwende en kwalitatief hoogstaande Airpop®-isolatiesystemen voor de bouwsector is onze belangrijkste missie. Het doel: Met onderscheidende producten toegevoegde waarde creëren en daarmee een bijdrage leveren:

- In het succes van de handel, voorschrijvers en verwerkers.
- In de verhoging van het wooncomfort voor opdrachtgevers/eindgebruikers.

We zijn onze tijd graag vooruit, ten voordele van onze klanten. Dankzij innovatieve grondstof- en productontwikkelingen, procesverbeteringen en het versterken van ons dienstenpakket bieden wij onze afnemers meer kwaliteit, meer zekerheid, meer gemak en grotere kostenreducties.

Met 'Maatschappelijk Verantwoord Ondernemen' en de positieve bijdrage van onze producten voor het milieu bouwen wij mee aan een duurzame, gezonde en milieuvriendelijke leefomgeving.

IsoBouw is onderdeel van de Synbra Holding, één van de toonaangevende Europese bedrijven in Airpop® en andere kunststoffen met een eigen grondstofproductie en recyclingprogramma.



IsoBouw Systems bv • Postbus 1 • 5710 AA Someren • Tel.: +31 (0)493 - 49 81 11
Fax: +31 (0)493 - 49 59 71 • E-mail: info@isobouw.nl

www.isobouw.nl/SlimFixDeco

IsoBouw
Innovatie in isolatie